

# 上海江晶翔电子有限公司



<b>电气参数</b>		
标称阻值	5 k	KOhm
阻值精度	±20	%
独立线性度	±1	% of meas. range
电气行程	50	mm
可重复性	0.05	mm
分压器温度系数	50	ppm/°C
推荐滑动片电流	max. 1	µA
故障失灵滑动片最大电流	10	mA
功率P	max. 0.5	W/40°C
最小寿命(电气)	10 Mio.	cycles
<b>机械参数</b>		
机械行程	50	mm
推杆调节力	max. 3	N
带回拉弹簧推杆调节力	max. 10	N
最小寿命(机械)	5 Mio.	cycles
工作温度	-25 ... +75	°C
储存温度	-25 ... +105	°C
防护等级	IP65	
<b>标准</b>		
绝缘电阻(500 VDC, 1bar, 2s)	10	GOhm
绝缘强度(VAC, 50Hz, 1min, 1bar)	700	V
振动(Amax = 0.75mm, f = 30 ... 2000 Hz)	10	g
冲击(half sine pulse, 7 ms)	50	g

KI750 (KL75/KLR75)

**应用**

- 汽车加速踏板

**产品特点**

- 小体积
- 适应性设计
- 5 Mio. 转
- 极好的线性度高达 ±0.25%
- 非常好的分辨率, 好于0,05mm

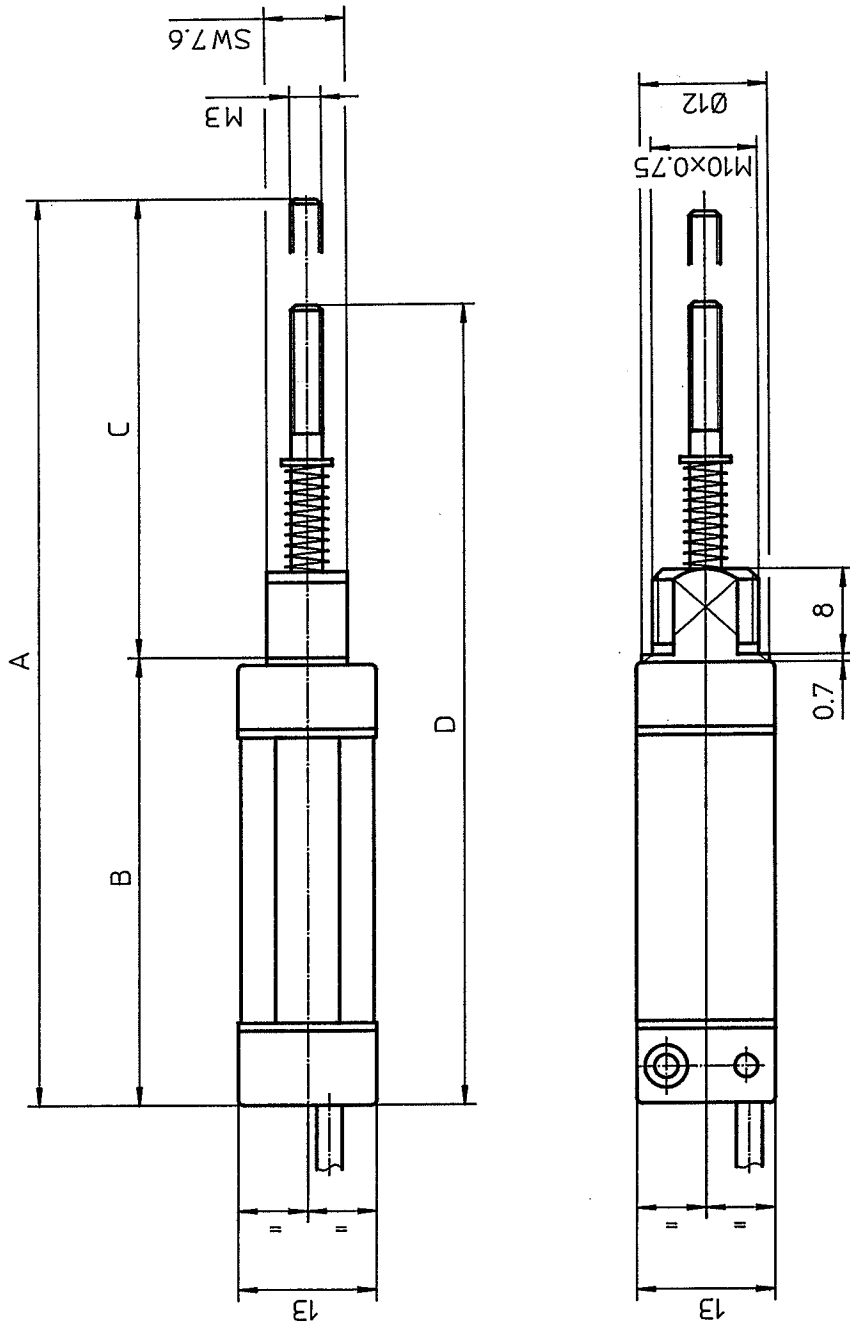
**可选**

- 线性度 ±0.25 %
- 标称阻值 1KOhm 到 20KOhm
- 推杆槽
- 更长推杆
- 线缆连接
- 更长电缆
- 串联加固
- 不带螺纹
- 带螺纹M6x0.75 or M10x0.75
- 带或不带回拉弹簧





# 上海江晶翔电子有限公司

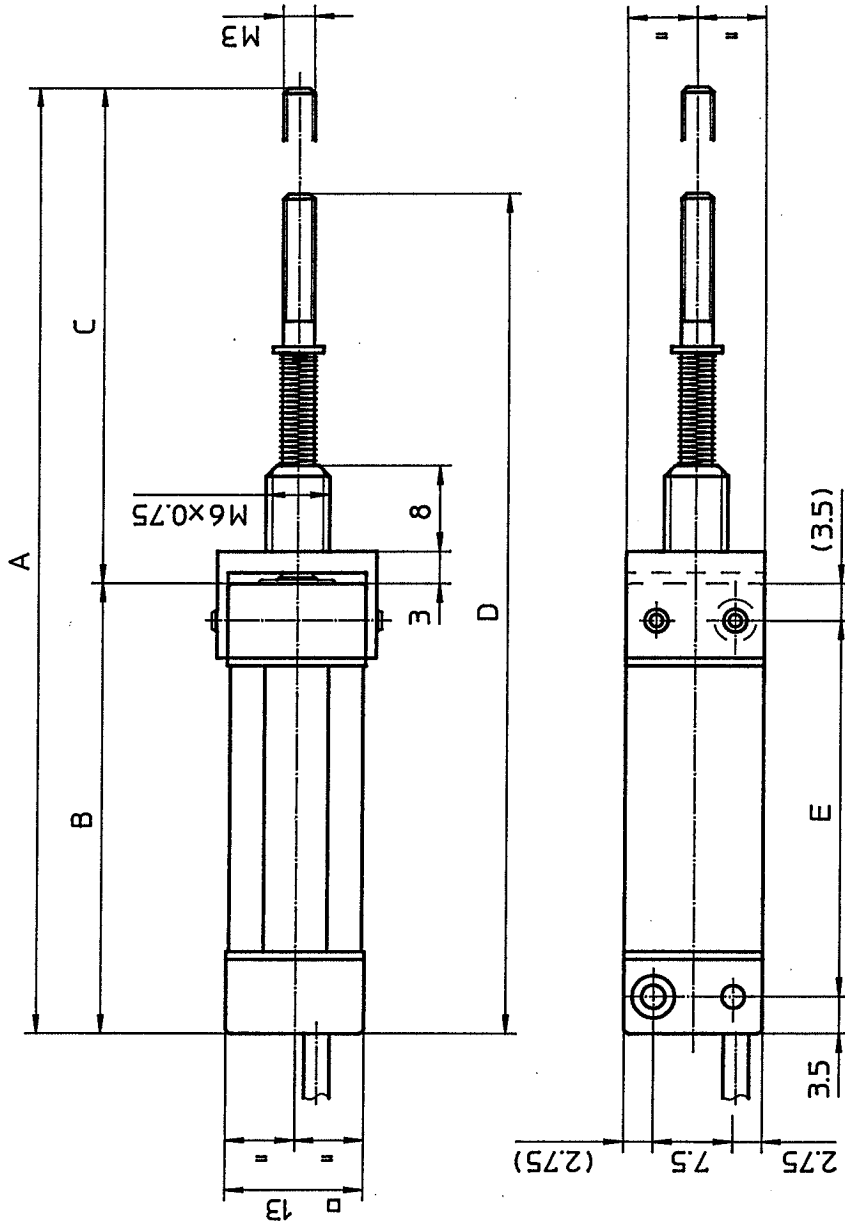


Typ	Art.-Nr.	Elektr. Hohlänge gesamt	Linearität	A	B	C	D
KL 100-1K0/M-SEFZM	82656	10	±1%	85.2	41.7	43.5	75.2
KL 100-1K0/M-SEFZM	82657	10	±0.5%	85.2	41.7	43.5	75.2
KL 250-5K0/M-SEFZM	82658	25	±1%	125.2	56.7	68.5	100.2
KL 250-5K0/M-SEFZM	82659	25	±0.25%	125.2	56.7	68.5	100.2
KL 500-5K0/M-SEFZM	<del>82660</del> 83211	50	±1%	185.2	81.7	103.5	135.2
KL 500-5K0/M-SEFZM	82661	50	±0.25%	185.2	81.7	103.5	135.2

Menge	Erh.	Artikel Nr.	Ind.	Bezeichnung 1	Bemerkungen
1	A 04.07.97	gm	4.		
2	A 06.12.04	msf	5.		
3.			6.		
Gezeichnet	18.11.96	OG			
Geprüft	4.07.97				
Normgepr.					
Freigabe					
Massstab		2:1		Projektion	Vorg.ZChing:
Allg. tel. SN 258 440		mittel		Folge-ZChing:	
T. Kl. 07.03					
Bezeichnung 1		MB KL-SEFZM (Kabel)			
Bezeichnung 2		KL 100-1000			
CONTELEC AG		MB3		12920	A 99
CH-2503-BIEL					

Für diese Zeichnung behalten wir uns alle Rechte vor

# 上海江晶翔电子有限公司

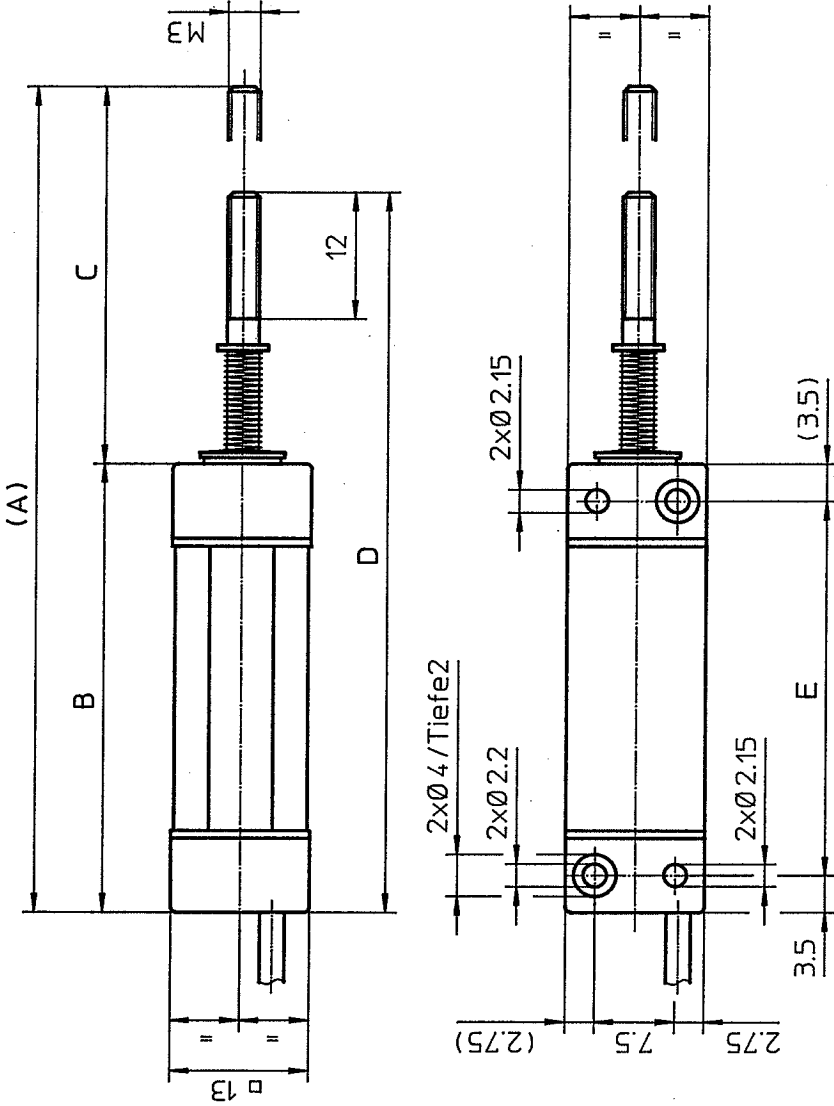


Typ	Art.-Nr.	Elektr. Hübänge gesamt	linearisiert	Linearität	A	B	C	D	E
KL 100-1K0/M-SEFZN	82236	10	-	±1%	88.5	42	46.5	78.5	35
KL 100-1K0/M-SEFZN	82402	10	9	±0.5%	88.5	42	46.5	78.5	35
KL 250-5K0/M-SEFZN	82238	25	-	±1%	128.5	57	71.5	103.5	50
KL 250-5K0/M-SEFZN	82405	25	23	±0.25%	128.5	57	71.5	103.5	50
KL 500-5K0/M-SEFZN	82240	50	-	±1%	188.5	82	106.5	138.5	75
KL 500-5K0/M-SEFZN	82388	50	48	±0.25%	188.5	82	106.5	138.5	75

Menge	Erh.	Artikel Nr.	Ind.	Bezeichnung 1	Bezeichnungen
1	A. 30.08.93 gm	4			Vorg.Zchnng:
2	A. 14.06.96 og	5			Folge-Zchnng:
3	A. 04.07.97 gm	6			T. Kl. 07.03
Gezeichnet	09.02.93	gjm			
Geprüft	4.7.97				
Namengepr.					
Freigabe					
Bezeichnung 1 MB KL-SEFZN (Kabel)					
Bezeichnung 2 KL 100-1000					
CONTELEC AG					12923 A 99
CH-2503-BIEL					MB3

Für diese Zeichnung behalten wir uns alle Rechte vor

# 上海江晶翔电子有限公司

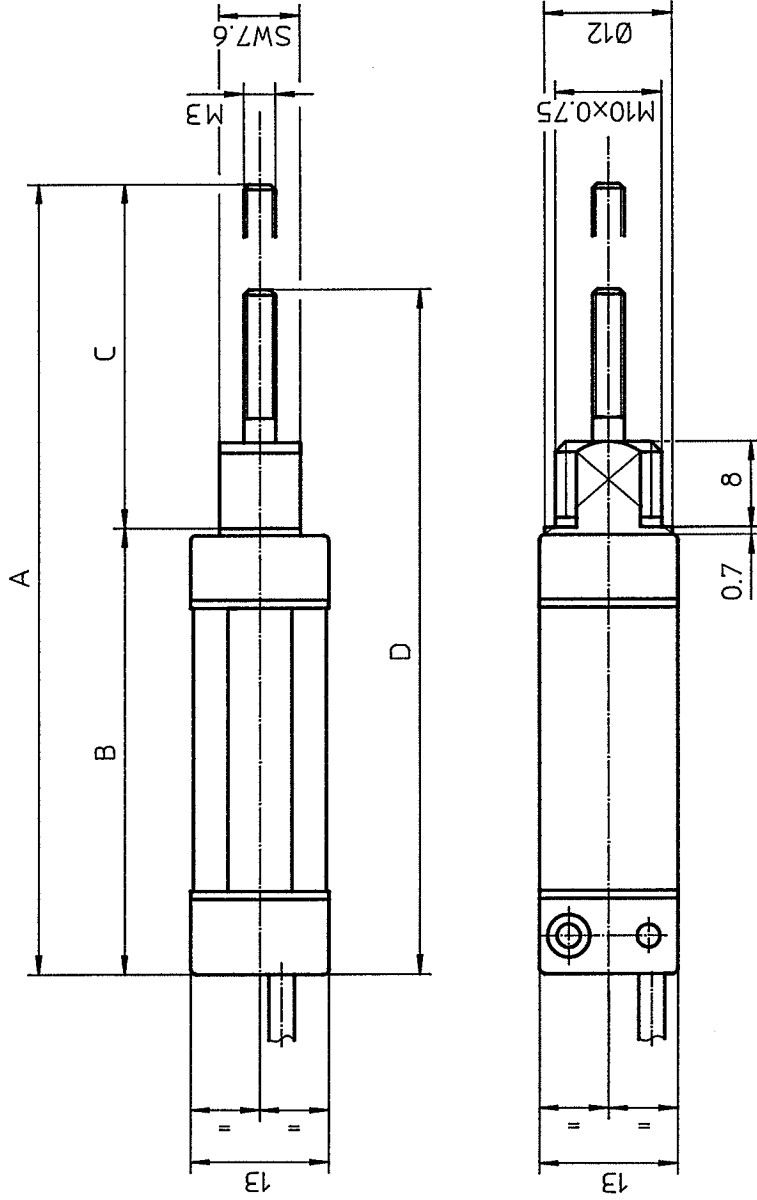


Typ	Art.-Nr.	Elektr. Hülllänge gesamt	linearisiert	Linearität	A	B	C	D	E
KL 100-1K0/M-SEF	70436	10	-	±1%	77.5	42	35.5	67.5	35
KL 100-1K0/M-SEF	70824	10	9	±0.5%	77.5	42	35.5	67.5	35
KL 150-1K0/M-SEF	82825	15	-	±1%	95.5	47	48.5	80.5	40
KL 250-5K0/M-SEF	70439	25	-	±1%	117.5	57	60.5	92.5	50
KL 250-5K0/M-SEF	70827	25	23	±0.25%	117.5	57	60.5	92.5	50
KL 500-5K0/M-SEF	70442	50	-	±1%	177.5	82	95.5	127.5	75
KL 500-5K0/M-SEF	70830	50	48	±0.25%	177.5	82	95.5	127.5	75

Menge	Einh.	Artikel Nr.	Ind.   Bezeichnung 1	Massstab	Projektion	Bemerkungen
1	19.07.93 br	4 A	03.07.97 gm	2:1	Vorg. Zchnng: 11903A vom 03.07.97	
2	27.08.93 gm	5 B	11.09.97/A317 gm		Folge-Zchnng:	
3	15.02.94 ng	6 B	13.02.98 gm		Alg. Id. SN 258440	
Gezeichnet	05.08.91	gm		mittel	T. Kl. 07.03	
Geprüft	16.02.98	si				
Normgepr.						
Freigabe						
			Bezeichn. 1	MB KL-SEF (Kabel)		
			Bezeichn. 2	KL100/250/500		
			CONTELEC AG		12903 B	99
			CH-2503-BIEL		MB3	
<b>CONIELEC</b>						

Für diese Zeichnung behalten wir uns alle Rechte vor

# 上海江晶翔电子有限公司



Typ	Art.-Nr.	Elektr. Hübänge gesamt	Linearisiert	Linearität	A	B	C	D
KL 100-1K0/M-SE ZM	82649	10	-	±1%	75.2	41.7	33.5	65.2
KL 100-1K0/M-SE ZM		10	9	±0.5%	75.2	41.7	33.5	65.2
KL 250-5K0/M-SE ZM	82650	25	-	±1%	105.2	56.7	48.5	80.2
KL 250-5K0/M-SE ZM		25	23	±0.25%	105.2	56.7	48.5	80.2
KL 500-5K0/M-SE ZM	82651	50	-	±1%	155.2	81.7	73.5	105.2
KL 500-5K0/M-SE ZM	82652	50	48	±0.25%	155.2	81.7	73.5	105.2
KL 750-5K0/M-SE ZM	82653	75	-	±1%	205.2	106.7	98.5	130.2
KL 750-5K0/M-SE ZM		75	73	±0.25%	205.2	106.7	98.5	130.2
KL 1000-5K0/M-SE ZM	82654	100	-	±1%	255.2	131.7	123.5	155.2
KL 1000-5K0/M-SE ZM	82655	100	98	±0.25%	255.2	131.7	123.5	155.2

Menge	Einheit	Artikel Nr.	Ind.	Bezeichnung 1	Bezeichnungen
1	A	04.12.96	gm	4.	
2	A	04.07.97	gm	5.	
3.				6.	
Gezeichnet	18.11.96	OG			
Geprüft	f. 07.97	KZ			
Normgeber					
Freigabe					
Massstab		2:1		Projektion	
Allg. tol. SN 256440		mittel		Vorg.Zchnng.	
Bezeichnung 1		MB KL-SE ZM (Kabel)		T. Kl. 07.03	
Bezeichnung 2		KL 100-1000			
CONTELEC AG		MB3		12950 A 99	
CH-2503-BIEL					

Für diese Zeichnung behalten wir uns alle Rechte vor



